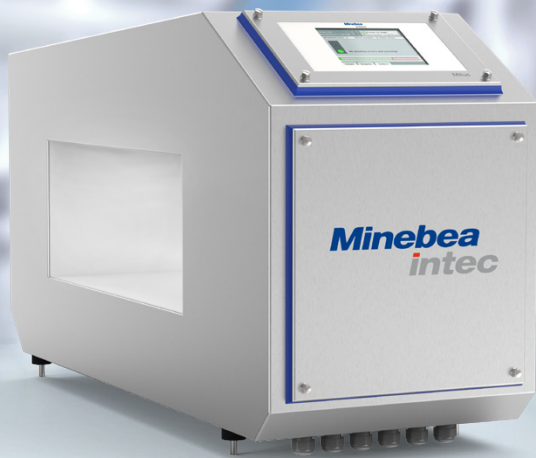


茵泰科Mitus[®]金属检测系统

在挑战性的应用场景下实现更可靠的检测



德国品质

! 优势

- 高检测灵敏度可有效提高食品生产的安全性
- MiWave多频技术有效应对产品效应波动干扰
- 便于操作，连接方式及型号选择多样
- 持久耐用

装载了MiWave多频调制技术的Mitus[®]金属检测系统可有效减少产品流水线上微小到难以察觉的金属污染。通过分析多个电磁频率，Mitus[®]提供极高的灵敏度，在产品效应波动的情况下，也能减少错误剔除，助力产品安全性和产量的提升。

助力产品安全更大化，错误剔除更小化

- ① 针对黑色金属、有色金属以及不锈钢、铝等轻金属合金具有出色的检测能力
- ① 基本界面便于用户输入，提供多种连接选项、接口和外型设计
- ① 自动学习模式，有效减少产品效应影响
- ① 坚固的不锈钢外壳，针对冲洗应用的更佳保护

技术参数

Mitus®金属检测系统可用配置		
设备	功能	简图
Mitus® C (紧凑型)	金属检测器 (矩形开口), 带有评估单元和操作终端	Mitus® C
Mitus® H (机头) Mitus® T (终端)	金属检测器 (矩形开口), 带有评估单元 (最多4个串联) 单独的操作终端	Mitus® T Mitus® H 最多4个 最大30m
Mitus® S (小型) Mitus® R (圆型) Mitus® E (电气件)	金属检测器 (小型矩形开口) 金属检测器 (圆形开口) 单独的带有评估元件的操作终端	Mitus® E Mitus® S 最大30m Mitus® E Mitus® R 最大10m
Mitus® S (小型) Mitus® R (圆型) Mitus® T (终端) Mitus® EI (电气件接口)	金属检测器 (小型矩形开口) 金属检测器 (圆形开口) 单独的操作终端 单独的评估原件 (最大连接4个)	Mitus® T 最多4个 Mitus® EI 最多4个 Mitus® R 最大30m 最大10m Mitus® T 最多4个 Mitus® EI 最多4个 Mitus® S 最大30m 最大10m



食品安全



高产量



高效率



高性能



卫生型设计



工业4.0

Mitus®金属检测系统特点和性能限值

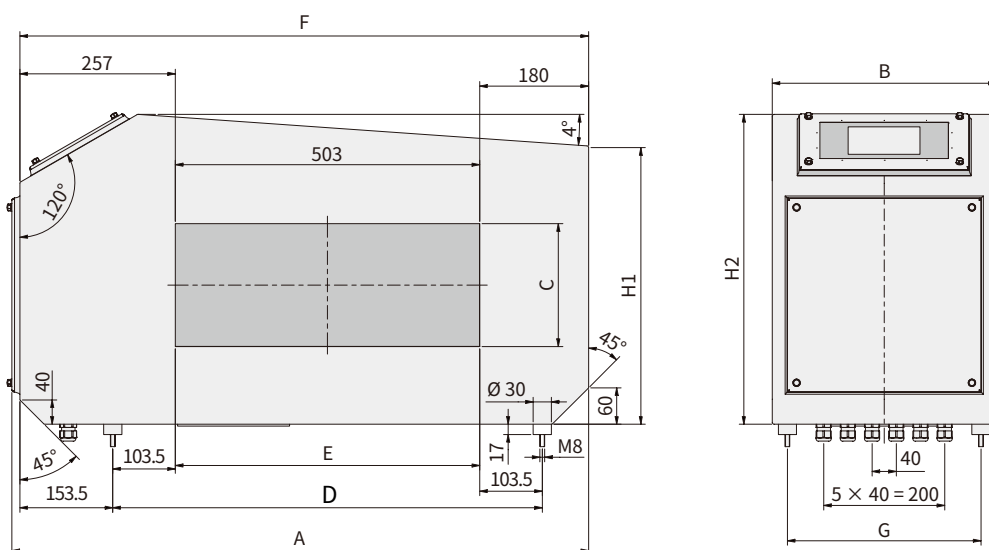
类别	描述
供电	90 V ... 260 V
主频率	47 Hz ... 63 Hz
功耗	45 VA (供电最大到120 VA)
延迟输出	4 继电器 继电器 1、3和4: 可自由编程 继电器 2 “错误” : 固定指派
产品速度	2 cm/s ... 20 m/s
产品温度	-30 °C 到 +55 °C
环境温度	操作: -10 °C 到 +55 °C 存储: -10 °C 到 +70 °C
相对空气湿度	操作: +55°C 时 < 58% 存储: +70°C 时 < 30%
外壳	1.4301 不锈钢
防护等级	IP65, IP69可选
重量	参见相关设备的尺寸和重量表
设备间最大电缆长度	Mitus® T 到 Mitus® H: 30 m Mitus® E 到 Mitus® R 或 Mitus® S: 10 m Mitus® T 到 Mitus® EI: 30 m Mitus® EI 到 Mitus® R 或 Mitus® S: 10 m

此处所述的特点和性能限值适用于所有Mitus®系列设备

技术图纸

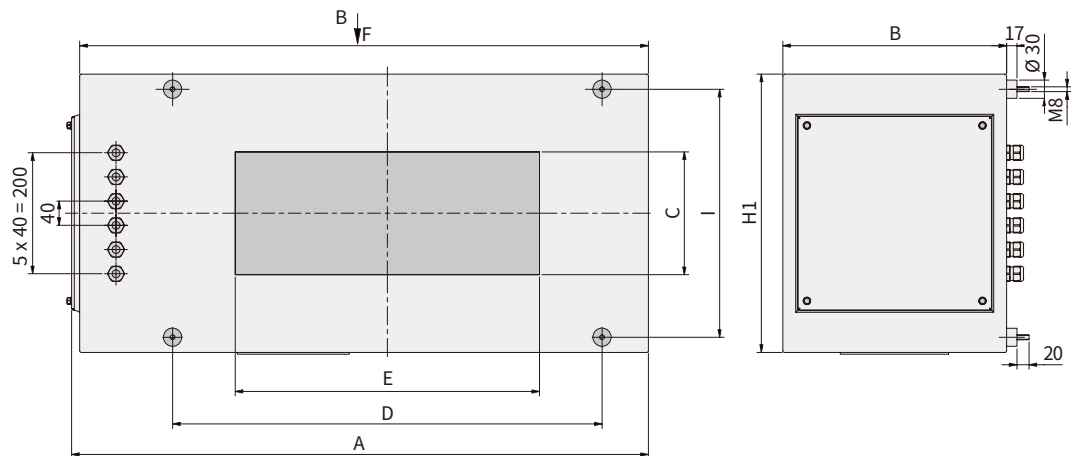
矩形孔金属探测器

Mitus® C/H水平开口金属检测机

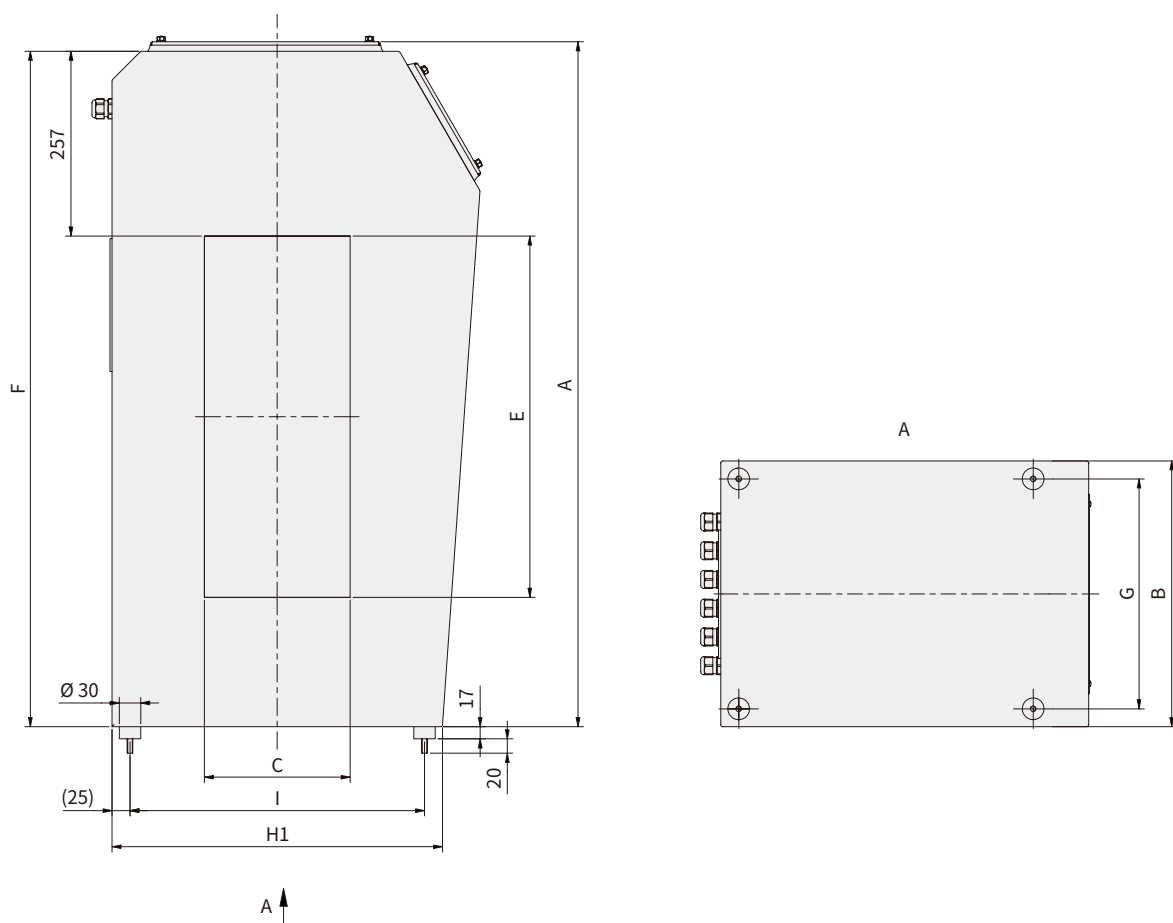


所有尺寸单位皆为mm

Mitus® H垂直开口金属检测机



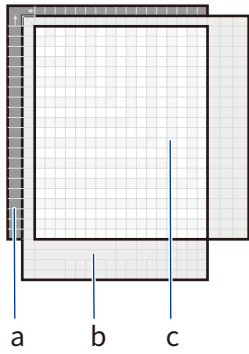
Mitus® C/H直立开口金属检测机



尺寸A到I详见所有尺寸和重量表

所有尺寸单位皆为mm

Mitus® C/H金属检测机所有尺寸和重量表



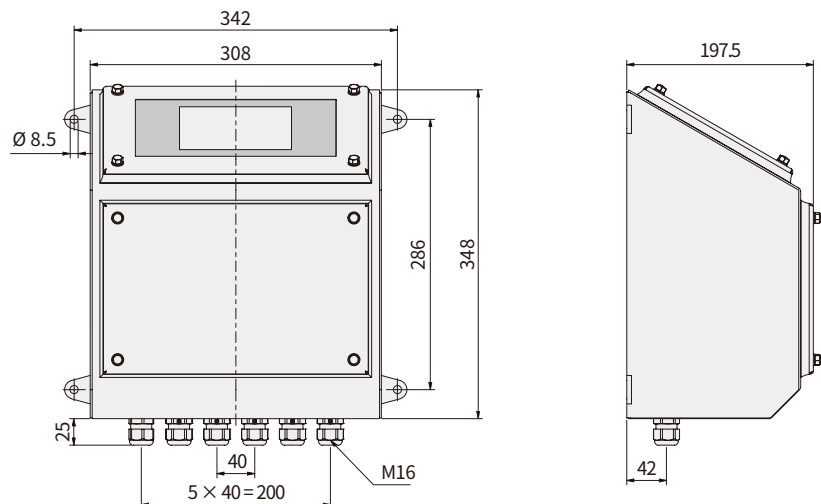
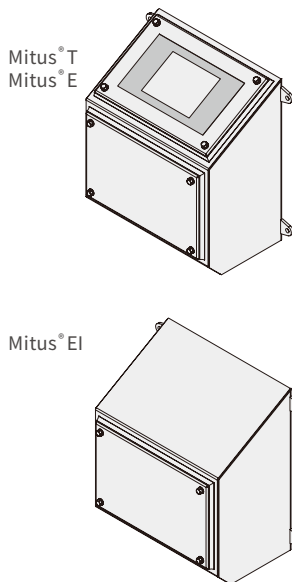
- a 产品型号
(如Mitus® C 35 x 12.5)
- b 尺寸(A到I)
单位为mm
- c 重量单位为kg

所有信息不含可安装选项
b和c为约值

...x ...	3	4,5	6	7,5	9	12,5	15	17,5	20	22,5	25	27,5	30	35	40	50	60	A	D	F	H2																									
↑ C	30	45	60	75	90	125	150	175	200	225	250	275	300	350	400	500	600																													
E	75	22	27	27	32	-	-	-	-	-	-	-	-	-	-	-	-	530	285	515	H1+30																									
7,5	125	27	32	32	38	43	43	-	-	-	-	-	-	-	-	-	-	580	335	565	H1+30																									
12,5	175	38	38	43	43	49	49	54	59	-	-	-	-	-	-	-	-	630	385	615	H1+30																									
17,5	225	38	43	49	49	49	54	59	65	70	76	-	-	-	-	-	-	680	435	665	H1+33																									
22,5	250	43	49	49	54	54	54	65	70	76	81	86	-	-	-	-	-	705	460	690	H1+35																									
25	275	49	49	54	54	54	59	65	70	76	81	86	92	-	-	-	-	730	485	715	H1+37																									
27,5	350	54	54	59	59	59	65	70	76	81	86	92	97	97	108	-	-	805	560	790	H1+42																									
35	400	59	59	65	65	65	70	76	81	86	92	97	103	103	113	124	-	855	610	840	H1+45																									
40	500	65	70	70	76	76	81	86	92	97	103	108	113	113	124	135	157	955	710	940	H1+52																									
50	600	76	81	81	86	86	92	97	103	108	113	119	124	124	135	146	167	1055	810	1040	H1+59																									
60	700	86	92	92	97	97	103	108	108	113	119	124	130	130	140	151	173	1155	910	1140	H1+66																									
70	800	97	97	103	103	103	108	113	119	124	130	135	140	140	151	162	184	1255	1010	1240	H1+73																									
80	900	103	108	108	113	113	113	119	130	135	140	146	151	151	162	173	194	1355	1110	1340	H1+80																									
90	1150	124	130	130	135	140	140	146	151	157	162	167	173	173	184	194	216	1605	1360	1590	H1+98																									
115	1350	146	151	151	157	157	162	167	173	178	184	189	194	194	205	216	238	1805	1560	1790	H1+112																									
135	1500	162	162	167	167	173	173	178	184	189	194	200	205	205	216	227	248	1955	1710	1940	H1+122																									
150	1700	178	184	184	189	189	194	200	205	211	216	221	227	227	238	248	270	2155	1910	2140	H1+136																									
170	1950	200	205	205	211	216	216	221	227	232	238	243	248	248	259	270	292	2405	2160	2390	H1+154																									
195	2200	227	232	232	238	238	243	248	254	259	265	265	270	270	281	292	313	2655	2410	2640	H1+171																									
220	2500	254	254	259	259	259	265	270	281	286	292	297	302	302	308	319	340	2955	2710	2940	H1+192																									
250	2750	275	281	281	286	286	292	297	302	302	313	319	324	324	335	346	367	3205	2960	3190	H1+210																									
275	B	320			370			395			420			440			460			520			580																							
	G	270			320			345			370			390			410			470			530																							
	H1	435			435			435			385			435			460			485			510			535			560			610			660			760			860					
	I	270			285			300			335			360			385			410			435			460			485			510			560			610			710			810		

终端和电气件

Mitus® T/E/EI金属检测机尺寸



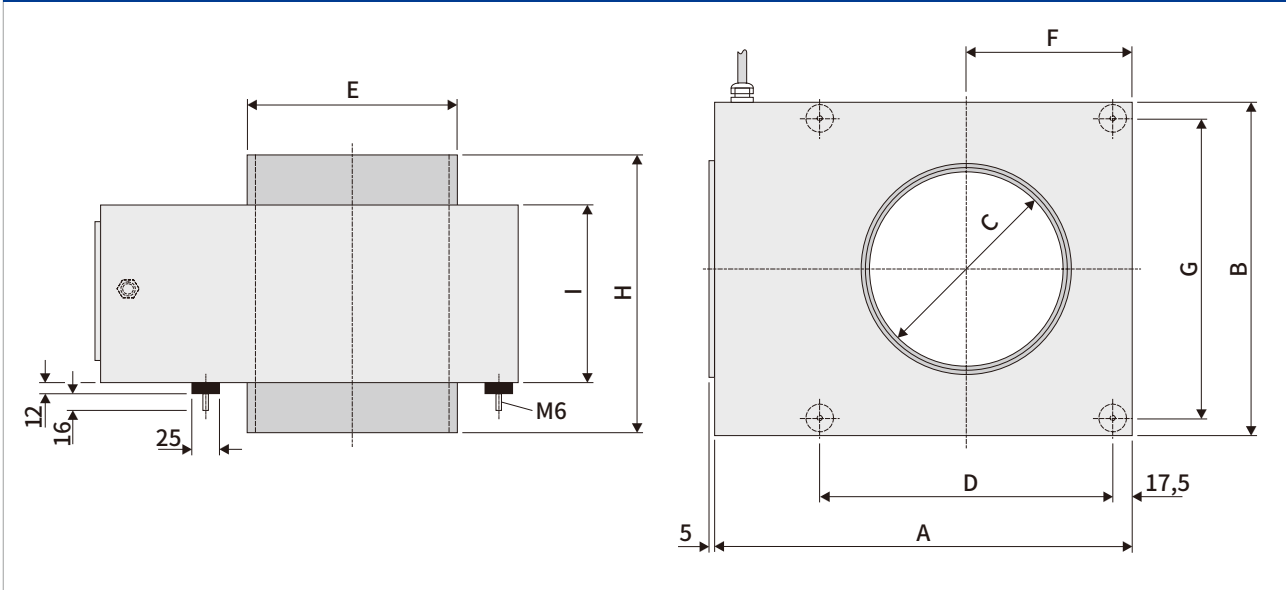
所有尺寸单位皆为mm

Mitus® T/E/EI重量

重量	kg
Mitus® T	最大6.5
Mitus® E	最大6.5
Mitus® EI	最大6.5

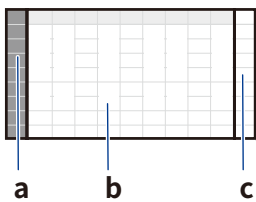
圆形开口的金属检测机

Mitus® R金属检测机尺寸和重量



尺寸A到I详见所有尺寸和重量表

Mitus® R金属检测机所有尺寸和重量



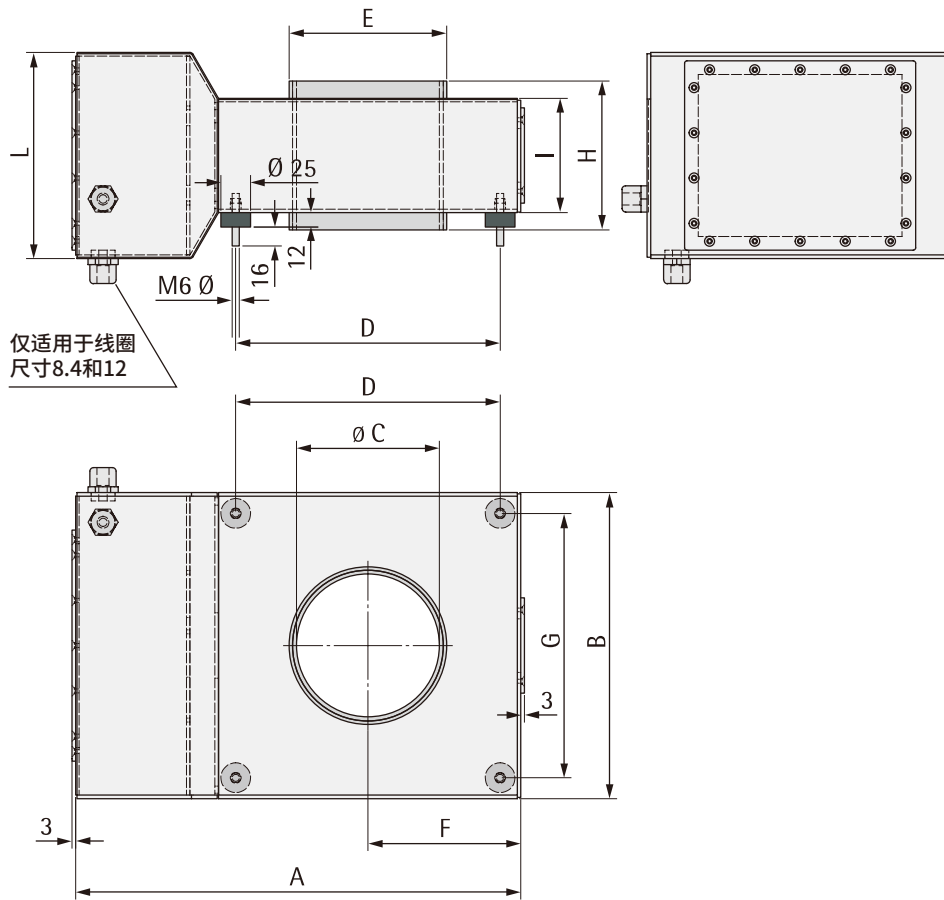
- a 产品型号
(如Mitus® C 35 x 12.5)
- b 尺寸 (A到I)
单位为mm
- c 重量单位为kg

..	A	B	C	D	E	F	G	H	I	kg
2.8			28		39.5			210		13.2
5.9	334	195	59	160	70.5			220	160	11.8
8.4			84		97.5	97.5	160	230		10.1
12			120		132.5			240		8.5
17.2	438	300	172	265	187.5			250	160	18.2
21.6			216		232.5	150	265	260		16.1
26.9	568	430	269	395	288			310	200	30.8
34.1			341		363	215	395	320		33

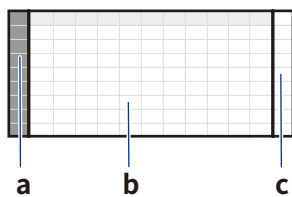
所有信息不含可安装选项
b和c为约值

缩减了无金属区的圆形开口金属检测机

Mitus® R RMFZ金属检测机 缩减无金属区



Mitus® R RMFZ金属检测机 缩减无金属区 所有尺寸和重量

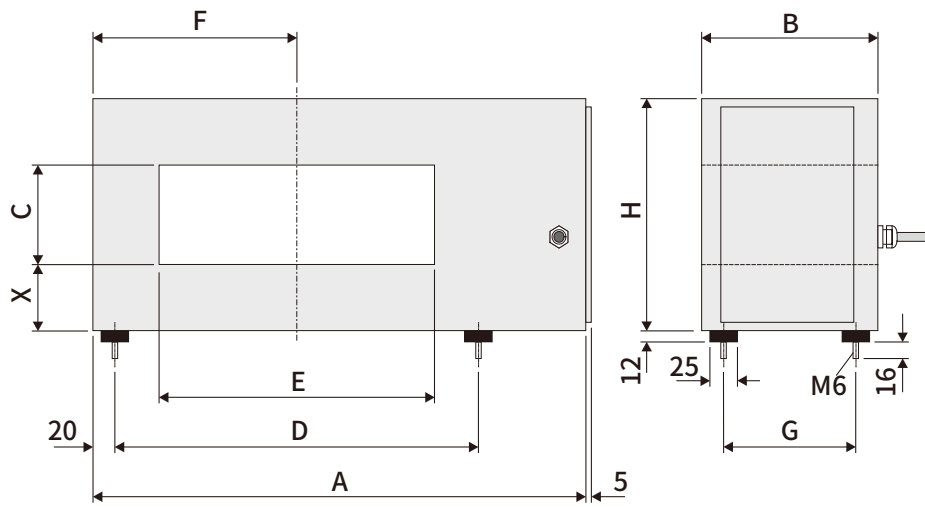


- a 产品型号 (如Mitus® R12)
- b 尺寸 单位为mm
- c 重量 单位为kg

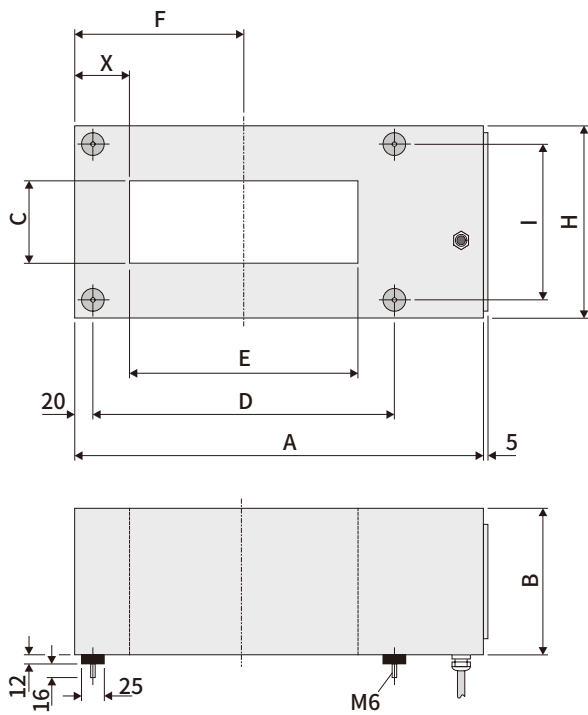
Mitus-R...	A	B	C	D	E	F	G	H	I	J	L	kg
8.4	382	212	84	177	97.5	106	177	88	68	33	173	10.5
12	419	257	120	222	132.5	129	222	125	96	61	173	14.3
17.2	472	322	172	287	187.5	161	287	180	138	103	173	21.5
21.6	518	380	216	345	232.5	190	345	225	173	138	173	27.5
26.9	583	445	269	410	288	223	410	280	215	180	215	39.6
34.1	672	534	341	499	363	267	499	355	273	238	215	60.5

所有信息不含可安装选项
b和c为约值

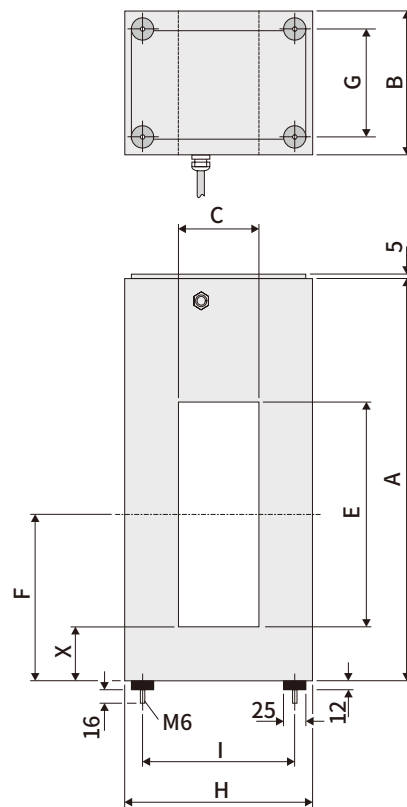
Mitus® S水平开口金属检测机尺寸



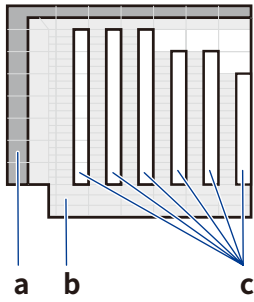
Mitus® S垂直开口金属检测机尺寸



Mitus® S直立结构金属检测机尺寸



Mitus® S金属检测机所有尺寸和重量



..x..		3		4.5		6		7.5		9		12.5		15		17.5*		20*								
E	C	30		45		60		75		90		125		150		175*		200*								
7.5	75	A	378		363		348		333																	
		D	200	13.8	185	12.65	170	12.65	155*	11.5																
		F	120		112.5		105		97.5*																	
12.5	125	A	428		413		398		383		387		383													
		D	250	15	235	13.8	220	13.8	205	10.35	205	13.8	205	15												
		F	145		137.5		130		123		122.5		122.5													
17.5	175	A	478		463		448		433		433		433		433		453									
		D	300	16.1	285	15	270	15	255	13.8	255	15	255	16.1	255	17.3	275*	23								
		F	170		162.5		155		148		147.5		147.5		147.5		158*									
20	250	A															478		478							
		D	*1														300*	23	300*	25.3						
		F															170*		170*							
22.5	250	A															483		483		483		503		503	
		D	*1														305	16.1	305	18.4	305	18.4	325*	24.15	325*	25.3
		F															173		173		173		183*		183*	
25	250	A	553		538		523		508		508		508		508		528		528							
		D	375	18.4	360	17.3	345	16.1	330	16.1	330	17.3	330	18.4	330	19.6	350*	25.3	350*	26.45						
		F	207.5		200		192.5		185		185		185		185		195*		195*							
27.5	275	A															533		533		533		553		553	
		D	*1														355	18.4	355	19.6	355	20.7	375*	25.3	375*	26.45
		F															198		198		198		208*		208*	
35	350	A	653		638		623		608		608		608		608		628		628							
		D	475	21.9	460	20.7	445	13.8	430	13.8	430	21.9	430	21.9	430	21.9	450*	28.8	450*	29.9						
		F	257.5		250		242.5		235		235		235		235		245*		245*							
37.5	375	A															633		633		633		653		653	
		D	*1														455	20.7	455	21.9	455	23	475*	27.6	475*	31.1
		F															248		248		248		258*		258*	
50	500	A	803		788		773		758		758		758		758		778		778							
		D	625	25.3	610	24.2	595	23	580	17.3	580	24.2	580	25.3	580	26.45	600v	33.4	600*	33.4						
		F	332.5		325		317.5		310		310		310		310		320*		320*							
60	600	A	903		888		873		858		858		858		858		878		878							
		D	725	28.8	710	27.6	695	25.3	680	18.4	680	26.45	680	27.6	680	28.8	700*	36.8	700*	38						
		F	382.5		375		367.5		360		360		360		360		370*		370*							
B	160		160		160		160		160		160		160		190		190									
G	120		120		120		120		120		120		120		150		150									
H	195		195		195		195		195		210		245		315		340									
I	155		155		155		155		155		170		205		275		300									
X	82.5		75		60		60		60		60		60		70		70									

a 产品型号 (如Mitus® S 35 x 12.5)

b 尺寸 单位为mm

c 重量 单位为kg

所有信息不含可安装选项, b和c为约值

*1 按要求提供此尺寸

无金属区

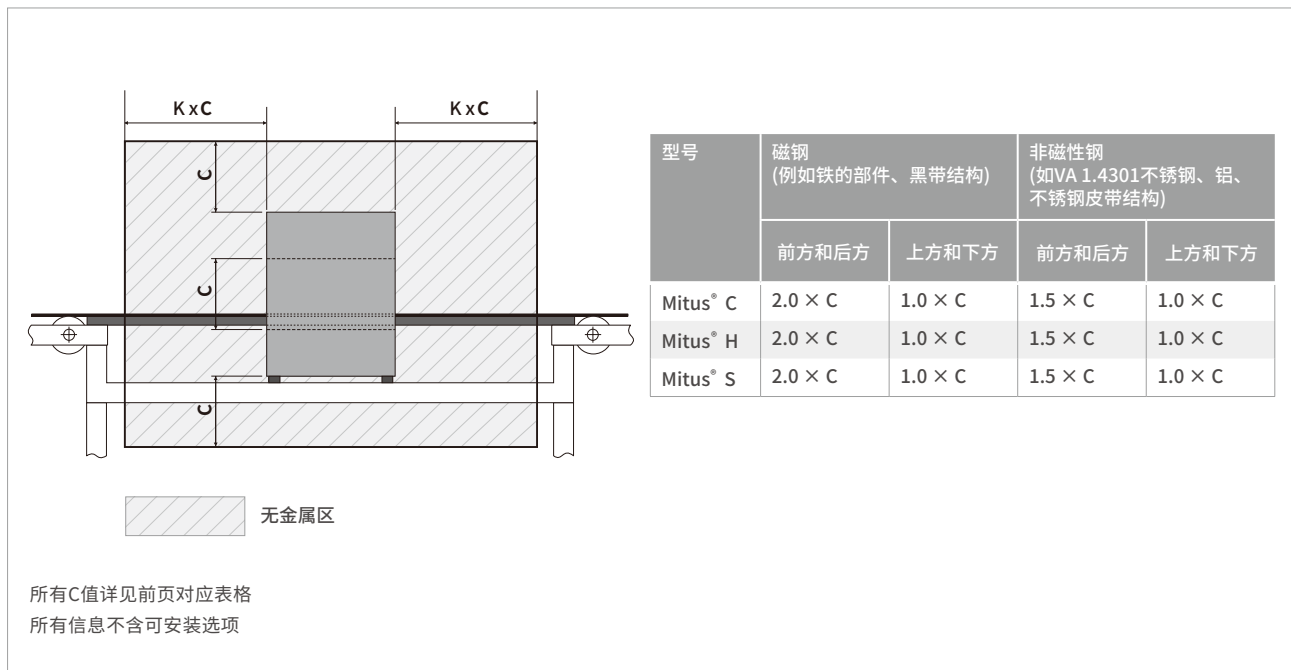
金属干扰易导致错误的剔除或检测灵敏度的下降。因此，观察检测线圈的“无金属区”非常重要。该区域中的潜在破坏因素举例包括：

- 大型金属物体，例如外壳，框架或桌子等
- 可移动的金属物体，例如摆动的脚手架或拧紧的自由落体管件
- 支撑结构的交叉连接形成的短路线圈
- 员工佩戴的金属物品（例如钥匙、眼镜、珠宝、手机等）
- 很多客户都习惯将书写板或者测试件放在线圈上方

请遵循以下准则，以确保符合无金属区域的要求。

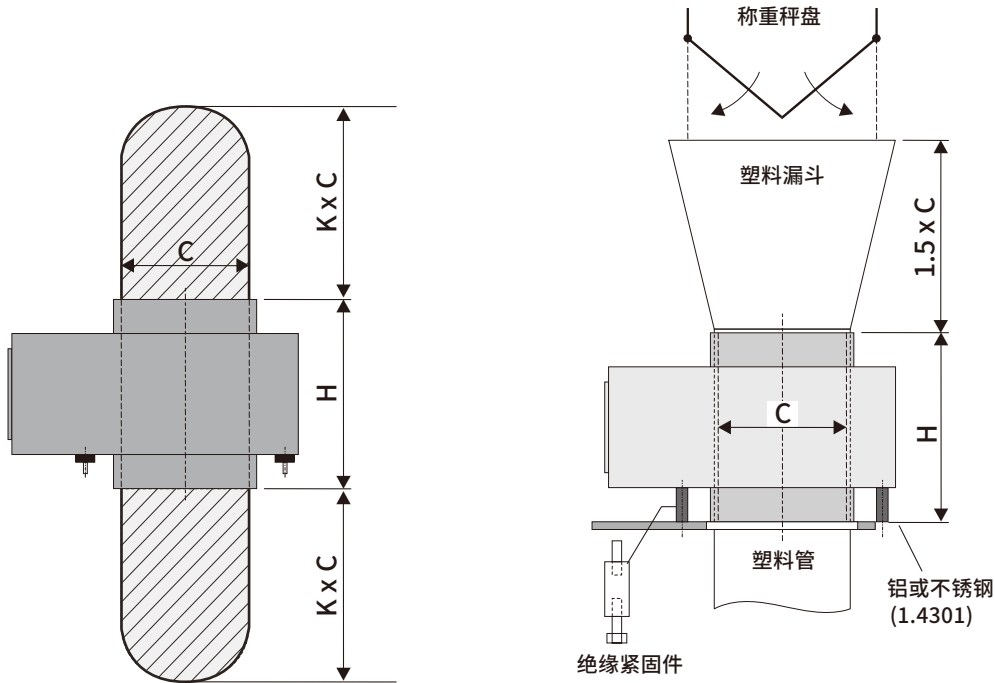
矩形开口的金属检测机无金属区(Mitus® C/H/S)

无金属区域的大小取决于金属探测器的开口C以及金属的类型。以下信息仅作为最低指导值，具体数据可能会因安装位置而有很大差异。



圆形开口的金属检测机的无金属区 (Mitus® R/RMFZ)

如果在金属检测机周围操作由铝或不锈钢 (VA 1.4301) 制成的可移动元件, 则必须在金属检测机上方和下方保持无金属区域。无金属区域的大小取决于金属探测器的标称直径C以及金属的类型。以下信息仅作为最低指导值, 具体数据可能会因安装位置而有很大差异。



在管状制袋机中安装Mitus® R的安装建议

型号	磁钢 (如铁的部件)		非磁性钢 (如1.4301不锈钢、铝)	
	非移动	移动	非移动	移动
Mitus® R	$1.2 \times C$	$2.0 \times C$	$0.80 \times C$	$1.5 \times C$
Mitus® RMFZ	$1.0 \times C$	$1.5 \times C$	$0.64 \times C$	$1.2 \times C$

所有C值详见前页对应表格
所有信息不含可安装选项

选项

多种选项延伸了您的可用性

- 信号灯和信号喇叭
- 监测功能（监测例如空气压力、剔除、产品流等）
- 远程产品更改
- USB打印
- 指纹传感器



我们可提供多种材料和尺寸的认证测试件，用以对我们的金属检测机进行准确、一致的现场验证。在金属检测机包装中，我们会提供2个标准测试件用于验证基本灵敏度。客户在订购时，可以更改测试件类型或添加其它测试件。所有测试件均由FDA批准的材料制成。

Mitus®金属检测系统接口

- SPC@Enterprise
- RS 232, RS 422
- Profibus
- 远程控制
- OPC DA 和 OPC UA



SPC@Enterprise

预包装和统计过程控制软件SPC @ Enterprise可帮助您保证产品质量、提高食品安全和生产率。

经过验证的软件提供可配置的接口，用于记录来自加工或包装生产线中各种机器、设备和传感器的数据。SPC @ Enterprise通过强大而全面的报告功能将这些数据转换为信息，并在生产过程中及时进行干预。

OPC DA / UA Option

无论您是需要传统的OPC DA还是跨平台的标准OPC UA，我们的OPC选项包都可以帮助您从检测数据中产生更多价值。

我们为您提供在PC上设置OPC服务器的软件，您可以根据需要访问和使用数据。

此数据表中呈现的产品和解决方案特别适用于以下行业：



茵泰科工业称重设备（北京）有限公司
邮箱 mkt.siwe@minebea-intec.com
官网 www.minebea-intec.com.cn

北京：(86-10)61460703 上海：(86-21)64270612
广州：(86-20)82108540 成都：(86-28)86666526
西安：(86-29)87512312 沈阳：(86-24)22566368



官方公众号

技术数据仅作为产品描述，不作法律保证
如有更改，恕不另行通知
版本 03/2023