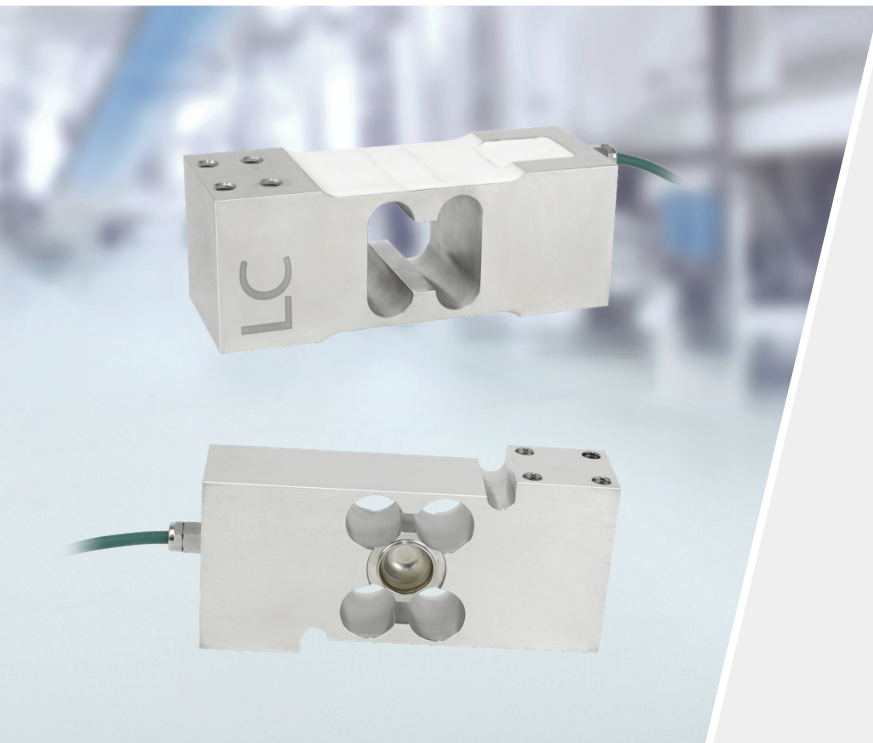


PR 57、PR 58 单点称重传感器

更精确的称重解决方案



! 优势

- 精确可靠的称重测量结果
- 严苛应用场景下更高抗腐蚀性
- 适用于多种负载
- 多种多功能电气件可选
- 专业的设计建议

作为工业称重技术领军者之一，PR 57 和 PR 58 单点称重传感器体现了茵泰科久经考验的产品质量。适合集成入平台秤，负载范围 100 kg 至 500 kg，适配平台尺寸最大可达 600 mm × 600 mm。

通用的称重传感器，适用于各种工业应用

- ① 研发自德国，符合OIML和NTEP，可实现高精度的测量结果。
- ① 研发自德国，符合OIML和NTEP，可实现高精度的测量结果。
- ① 专为平台秤设计，量程覆盖 100 kg 到 500 kg，不锈钢材质保障了更长的产品生命周期。
- ① 可选的变送器、显示器和控制器产品组合可确保根据需要稳定地连续处理测量信号。
- ① 凭借在秤生产领域的丰富经验，我们能为您的项目提供专业可靠的建议。

技术参数

PR 57、PR 58 单点称重传感器

参数	描述	缩写	PR 57 C3MR	PR 58 C3MR	单位
精度等级			0.02		% E _{max}
最小空载	特定测量范围的最低限	E _{min}	0		% E _{max}
最大量程	特定测量范围的最高限	E _{max}	300, 500	100, 250, 500	kg
最大可用负载	测量的最高限	E _{lim}	150		% E _{max}
破坏负载	有造成机械损坏的风险	E _d	300		% E _{max}
最小传感器分度	最小传感器认证分度, V _{min} = E _{max} / Y	Y	15000		
空载输出返回	加载后的空载输出返回因子 (DR = 1/2 * E _{max} / Z)	Z	3000		
额定输出	最大负载时的相对输出	C _n	2		mV/V
额定输出允差	额定输出的允许误差	d _c	< 10		% C _n
零点输出信号	无负载情况下传感器的输出信号	S _{min}	0 ± 5		% C _n
重复性	重复加载时传感器输出的最大变化	ε _R	< 0.01		% C _n
蠕变	额定负载下30分钟内传感器输出的最大变化	d _{cr}	0.0166		% C _n
非线性 ¹⁾	从零点开始的对最佳直线的最大偏差	d _{lin}	0.0166		% C _n
迟滞 ¹⁾	加载和卸载间传感器输出的最大差异	d _{hy}	0.0166		% C _n
零点温度效应	T每超过B _T 10K, 相对于C _n , S _{min} 的最大变化	TK _{Smin}	< 0.0093		% C _n / 10 K
量程温度效应 ¹⁾	T每超过B _T 10K, 相对于C _n , C的最大变化	TK _C	< 0.0117		% C _n / 10 K
四角误差	符合OIML R76的技术参数		0.0233		% C _n
输入阻抗	供电端之间	R _{LC}	380 ± 38		Ω
输出阻抗	测量端之间	R _O	350 ± 25		Ω
绝缘阻抗	100 V _{DC} 下测量电路与外壳之间	R _{IS}	> 5,000 × 10 ⁶		Ω
额定供电电压	以达到特定性能	B _u	≤ 12		V _{DC}
最大供电电压	连续操作不会损坏	U _{max}	15		V _{DC}
额定环境温度范围	以达到特定性能	B _T	-10 到 +40		°C
可用环境温度范围	连续操作不会损坏	B _{Tu}	-20 到 +65	-30 到 +70	°C
存放环境温度范围	不加载电压力和机械压力	B _{Ti}	-25 到 +70	-50 到 +80	°C
空气压力效应	环境空气压力对输出的影响		< 0.007		% C _n / kPa
额定变形量	最大负载下的最大弹性形变	S _{nom}	< 0.7	< 0.2	mm
线缆长度			3		m
材质	不锈钢				
最大秤台尺寸	符合OIML R76的技术参数		600 × 600		mm × mm
IP防护等级	符合EN 60529		IP66/IP67	IP66/IP68	

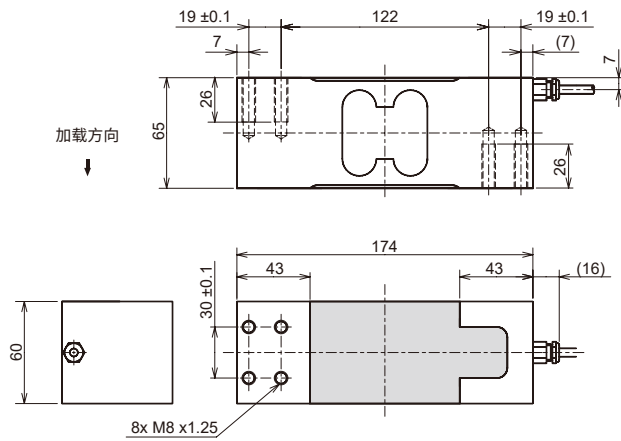
¹⁾ 非线性 (d_{lin})、迟滞 (d_{hy}) 和量程温度效应 (TK_C) 的数据为典型值, 对于 OIML R60 或 NTEPC 认证的传感器, 这些值的总数在允许的累积误差限值内

精度等级和最小认证分度 V_{min}

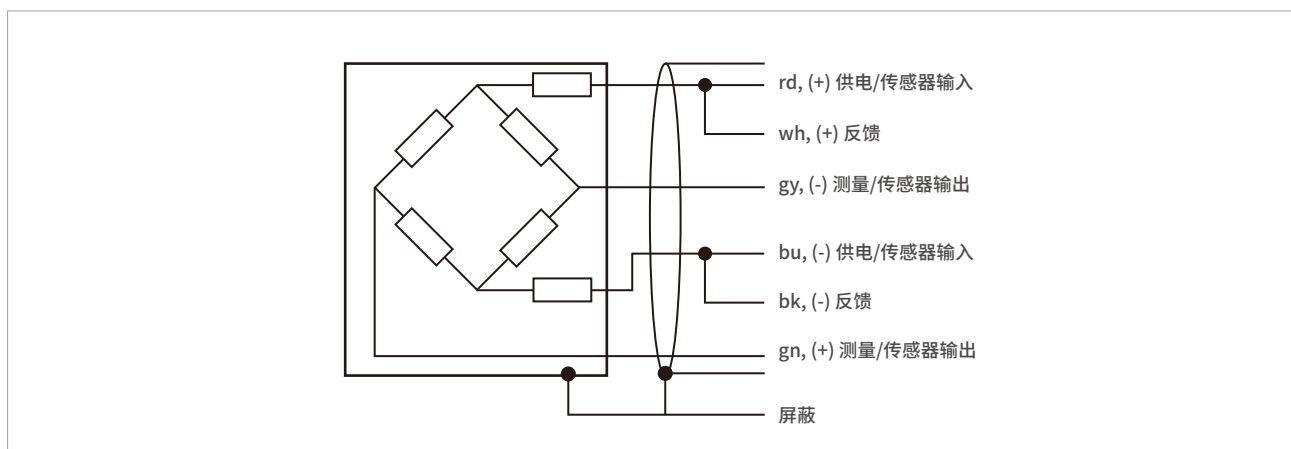
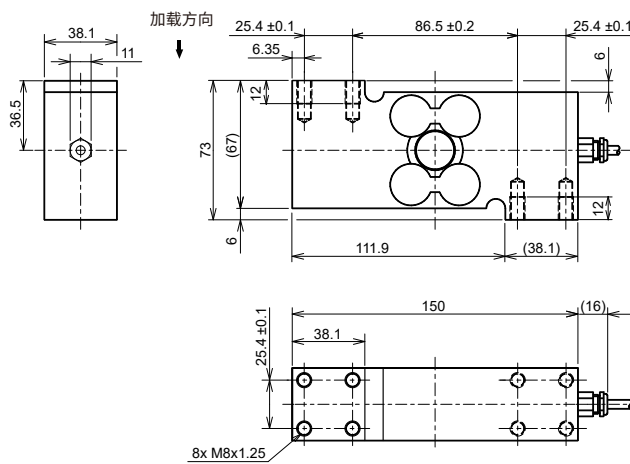
	最大检定分度数 n _{max}	PR 57/ 300 kg	PR 57/ 500 kg	PR 58/ 100 kg	PR 58/ 250 kg	PR 58/ 500 kg	单位
OIML	3000	0.020	0.033	0.007	0.017	0.033	kg
NTEP Class III 多分度	5,000	0.020	0.033	0.007	0.017	0.033	kg

技术图纸

PR 57 单点称重传感器



PR 58 单点称重传感器



电路图

防爆认证



防爆保护

适用范围:

LC不锈钢单点称重传感器

PR 57 单点称重传感器证书

防爆区	标识	证书号	适用于
0和1	II 1G Ex ia IIC T6/T4 Ga	BVS 21 ATEX E 023 X IECEX BVS 21.0024X	仅 PR 5x/xx E
20	II 1D Ex ia IIIC T ₂₀₀ 165°C Da		所有不带E的PR 5x
2	II 3G Ex ec IIC T6/T4 Gc		
21	II 2D Ex tb IIIC T110°C Db		

订购信息

PR 57 单点称重传感器

型号	订购号
PR 57/300 kg C3MR	9409 257 07130
PR 57/500 kg C3MR	9409 257 07150
PR 57/300 kg C3MRE	9409 657 07130
PR 57/500 kg C3MRE	9409 657 07150
PR 57/300 kg III 5000 S	9409 257 0C130
PR 57/500 kg III 5000 S	9409 257 0C150

PR 58 单点称重传感器

型号	订购号
PR 58/100 kg C3MR	9409 258 07110
PR 58/250 kg C3MR	9409 258 07125
PR 58/500 kg C3MR	9409 258 07150
PR 58/100 kg C3MRE	9409 658 07110
PR 58/250 kg C3MRE	9409 658 07125
PR 58/500 kg C3MRE	9409 658 07150
PR 58/100 kg III 5000 S	9409 258 0C110
PR 58/250 kg III 5000 S	9409 258 0C125
PR 58/500 kg III 5000 S	9409 258 0C150

此数据表中呈现的产品和解决方案特别适用于以下行业:



苗泰科工业称重设备(北京)有限公司
邮箱 mkt.siwe@minebea-intec.com
官网 www.minebea-intec.com.cn

北京: (86-10)61460703 上海: (86-21)64270612
广州: (86-20)82108540 成都: (86-28)86666526
西安: (86-29)87512312 沈阳: (86-24)22566368



官方公众号

技术数据仅作为产品描述, 不作法律保证
如有更改, 恕不另行通知
版本 12/2023